

DIRETIVA 1TR S/PES C/REC TMP 25 RAIO

160X80 - 130009218  
180X80 - 130009219  
200X80 - 130009220

DIRETIVA 1 TR S/PES C/REC TMP 40 RAIO


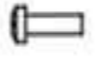
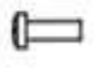

160X80 - 130009221  
180X80 - 130009222  
200X80 - 130009223

DIRETIVA 1TR S/PES C/REC TMP 25 RETO

160X80 - 130009242  
180X80 - 130009243  
200X80 - 130009244

DIRETIVA 1TR S/PES C/REC TMP 40 RETO

160X80 - 130009245  
180X80 - 130009246  
200X80 - 130009247

KIT			
ITEM	DESCRIÇÃO		QT
A		<b>PARAFUSO 4.8X19/AUT.AT.PHS.PN.ZINC.BR.</b>	<b>1</b>
B		<b>PARAFUSO (M6X12PAN. PHS. ZINC.BR.)</b>	<b>2</b>
C		<b>PARAFUSO (M6X60/PAN. PHS. BICROM)</b>	<b>2</b>
D		<b>BUCHA AMERICANA M6X13</b>	<b>2</b>

**Recomendações**



**Cuidados na montagem:** Iniciar a montagem forrando o chão com a própria embalagem do produto, para não causar nenhum dano ao montá-lo.



**Manutenção e limpeza:** Não utilizar produtos abrasivos como: Solventes, lixas e etc. Para a limpeza utilizar flanela limpa e seca.



**Exposição:** Evite colocar o móvel em exposição ao sol e próximo a fonte de calor. Não expor o móvel a ação de líquidos ou ambientes com umidade excessiva.



**Informações gerais:** Para maiores informações sobre a montagem e desmontagem, acione a garantia do produto ou ainda em necessidade de assistência técnica, por favor, entrar em contato com a loja onde foi efetuada a compra.



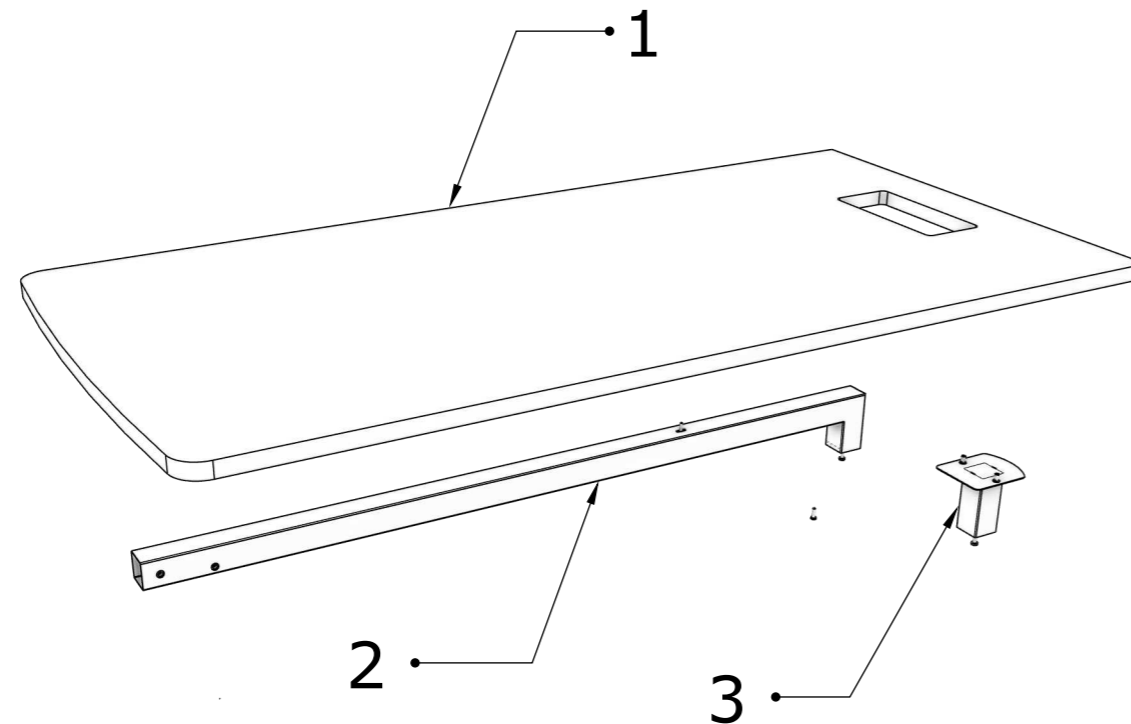
**Segurança:** Nunca suba no móvel, isso pode causar danos ao mesmo e provocar acidentes.

**Obs:** Pés Vendidos, separadamente.

**FERRAMENTAS NECESSÁRIAS  
PARA A MONTAGEM**



Chave Allen 6mm Chave Phillips Parafusadeira

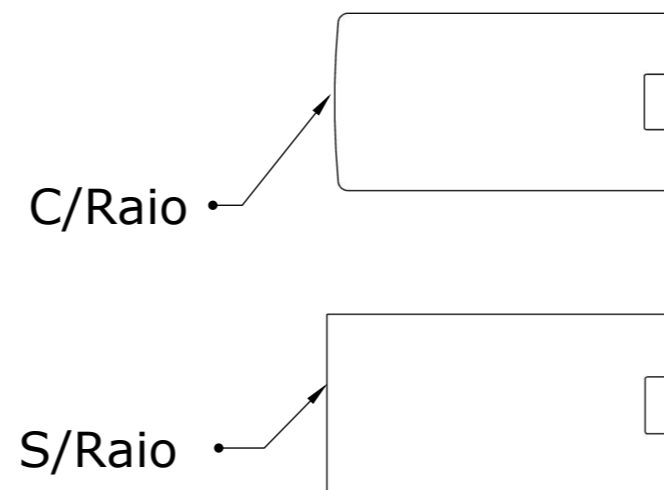


## PEÇAS

1 - TAMPO MESA DIRETIVA COM RAIO

2 - TRAVESSA EM L MESA DIRETIVA

3 - PE TORRE DIRETIVA



C/Raio

S/Raio

### Recomendações



**Cuidados na montagem:** Iniciar a montagem forrando o chão com a própria embalagem do produto, para não causar nenhum dano ao montá-lo.



**Manutenção e limpeza:** Não utilizar produtos abrasivos como: Solventes, lixas e etc. Para a limpeza utilizar flanela limpa e seca.



**Exposição:** Evite colocar o móvel em exposição ao sol e próximo a fonte de calor. Não expor o móvel a ação de líquidos ou ambientes com umidade excessiva.



**Informações gerais:** Para maiores informações sobre a montagem e desmontagem, acione a garantia do produto ou ainda em necessidade de assistência técnica, por favor, entrar em contato com a loja onde foi efetuada a compra.



**Segurança:** Nunca suba no móvel, isso pode causar danos ao mesmo e provocar acidentes.

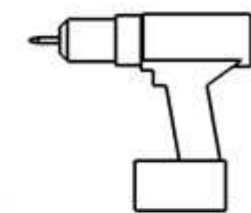
### FERRAMENTAS NECESSÁRIAS PARA A MONTAGEM



Chave Allen 6mm



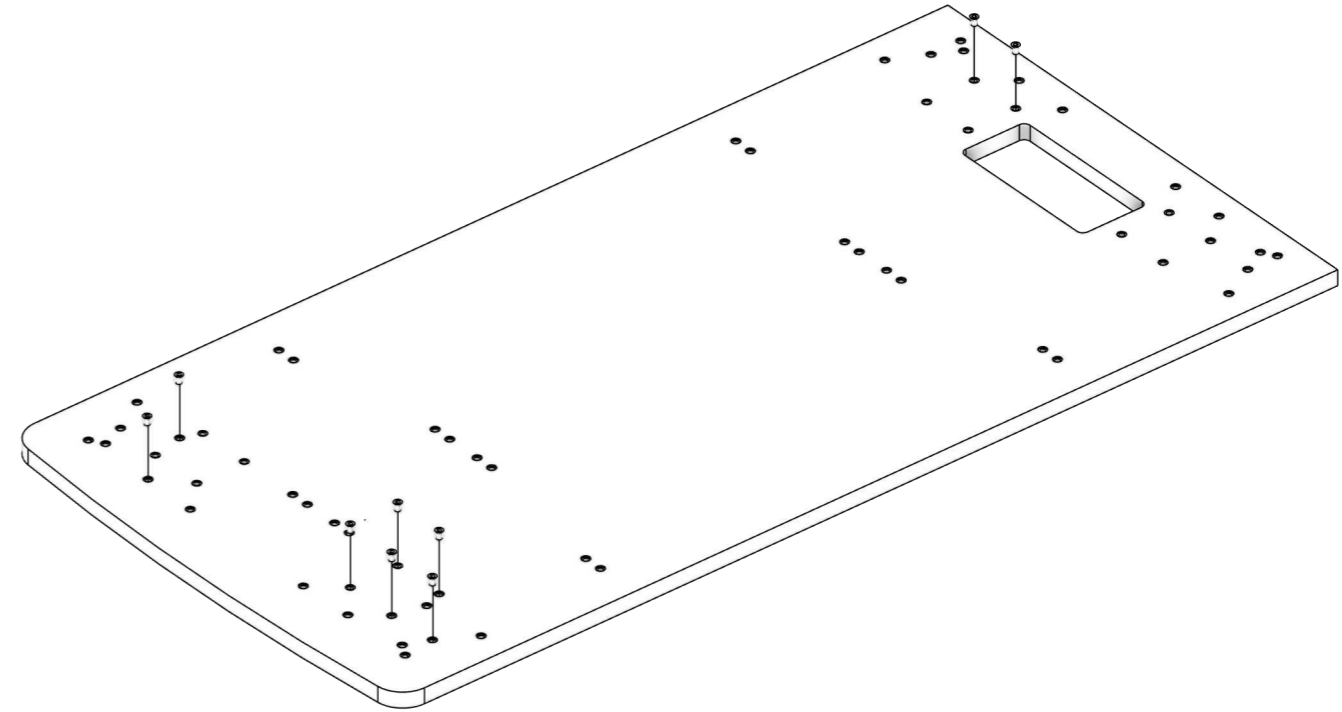
Chave Philips



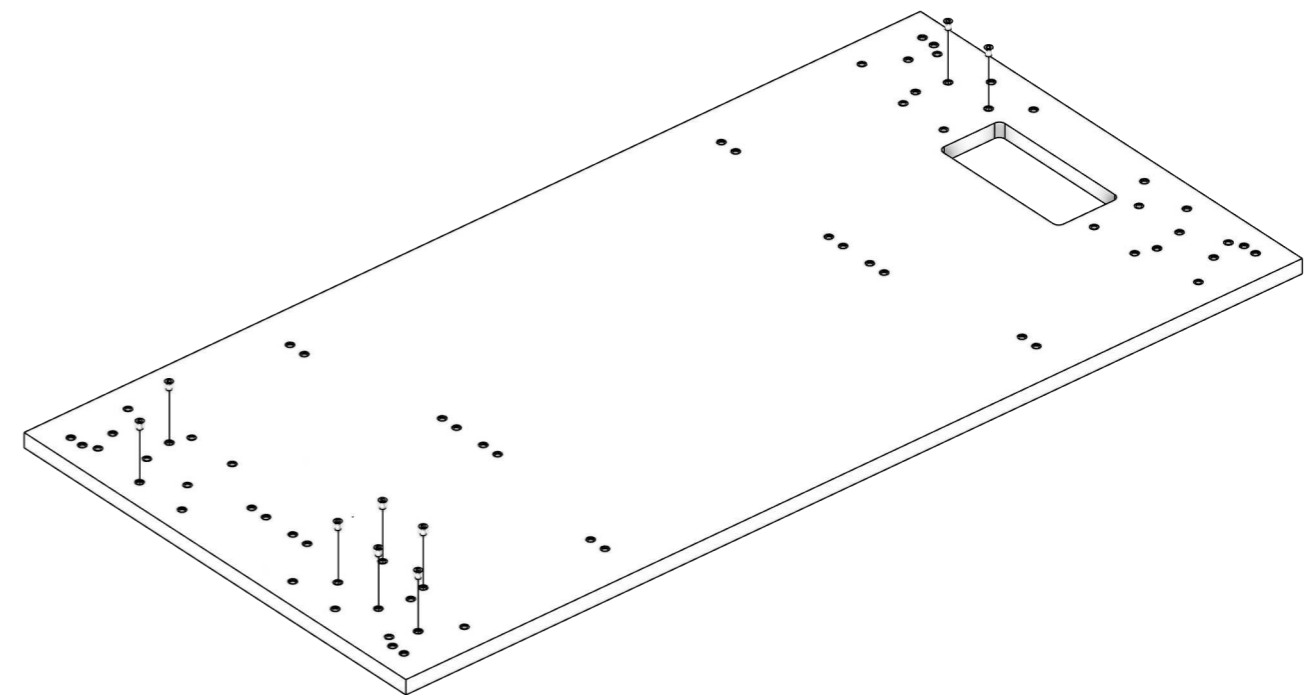
Parafusadeira

# Pré Montagem:

1. - Fixar Bucha Americana no Tampo.

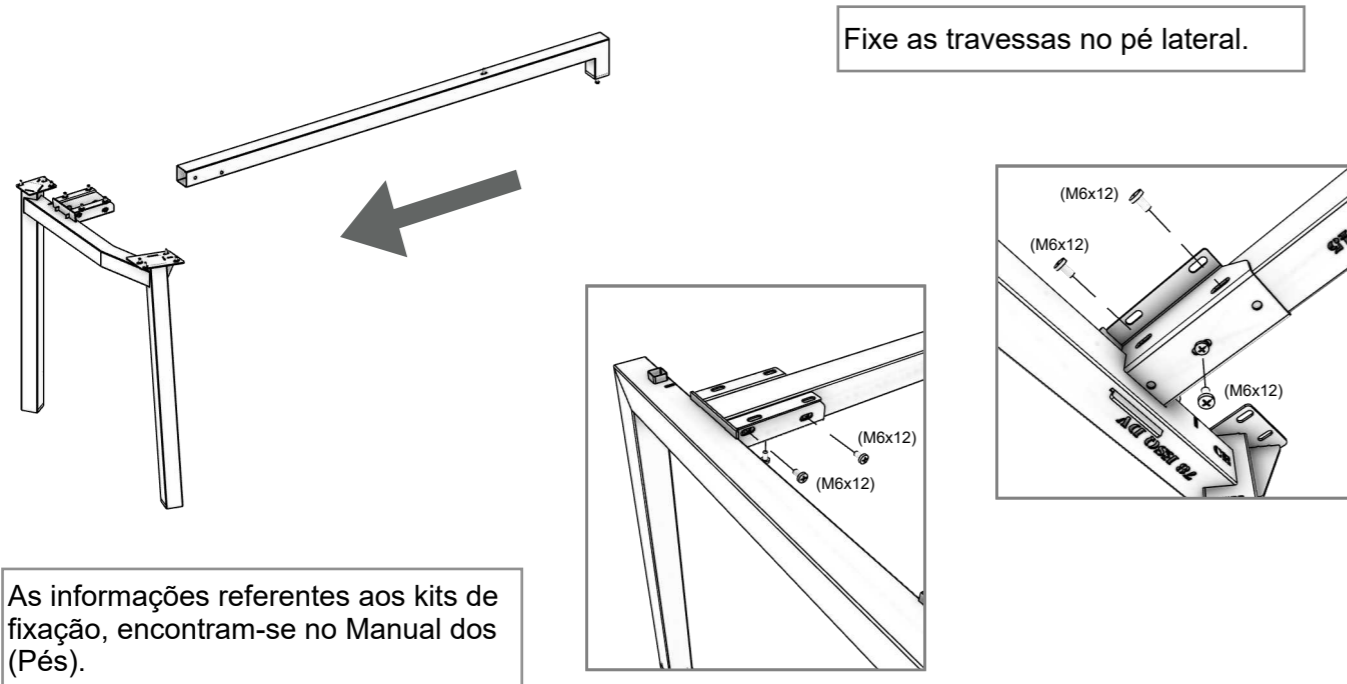


As informações referentes aos kits de fixação,  
encontram-se no Manual dos (Pés).

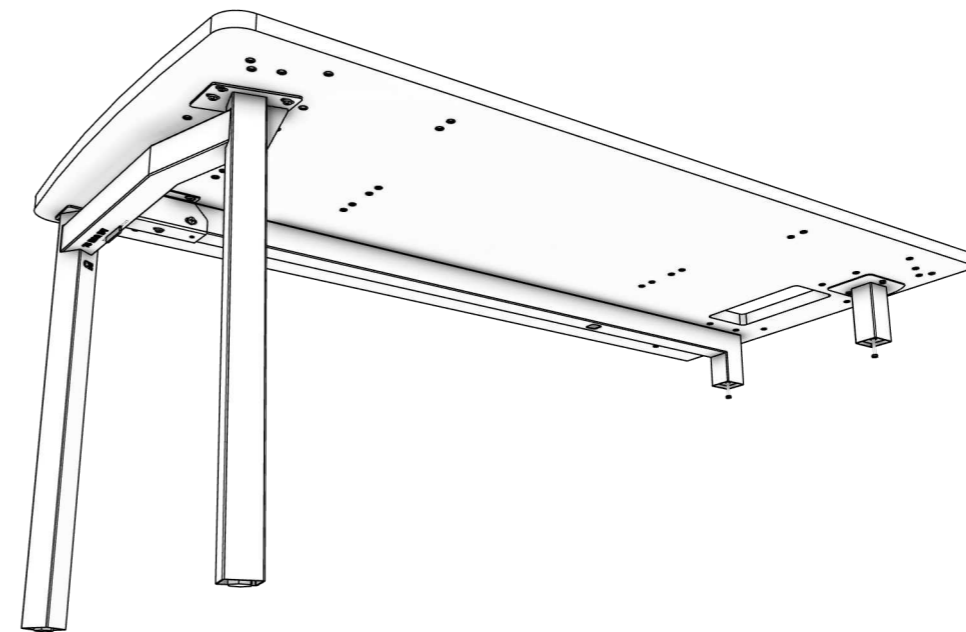
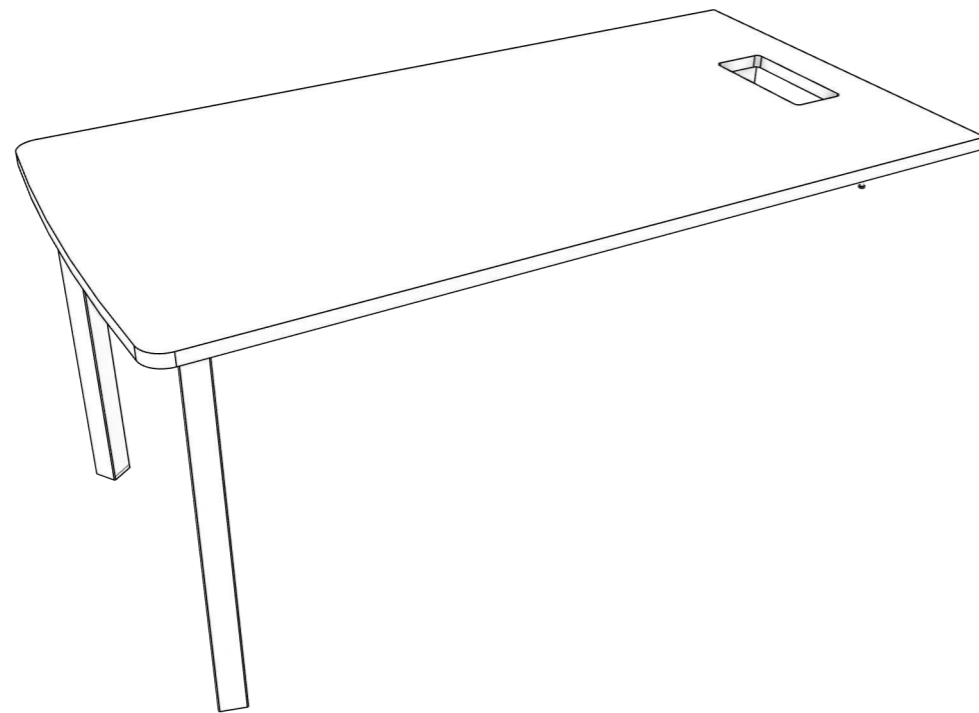
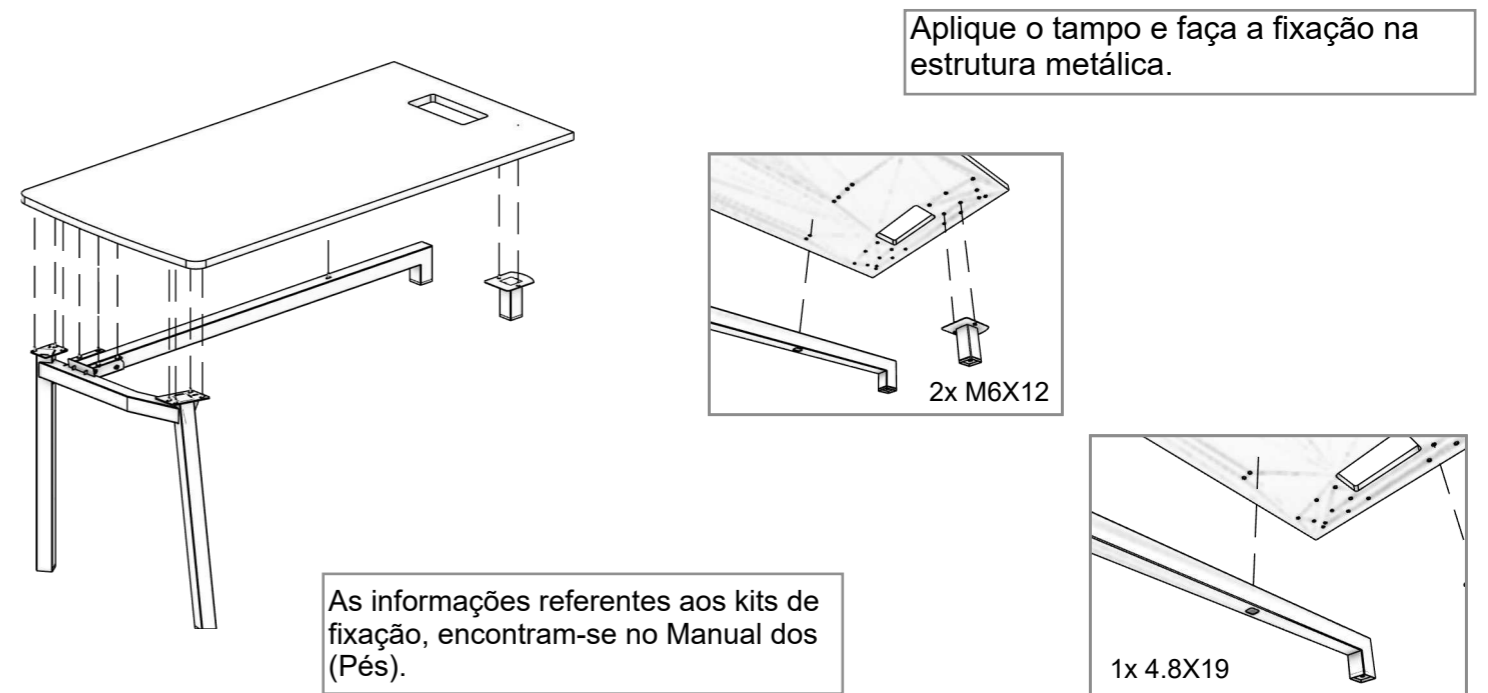


# Montagem:

1. - Fixe as travessas 50X50 com parafuso M6.

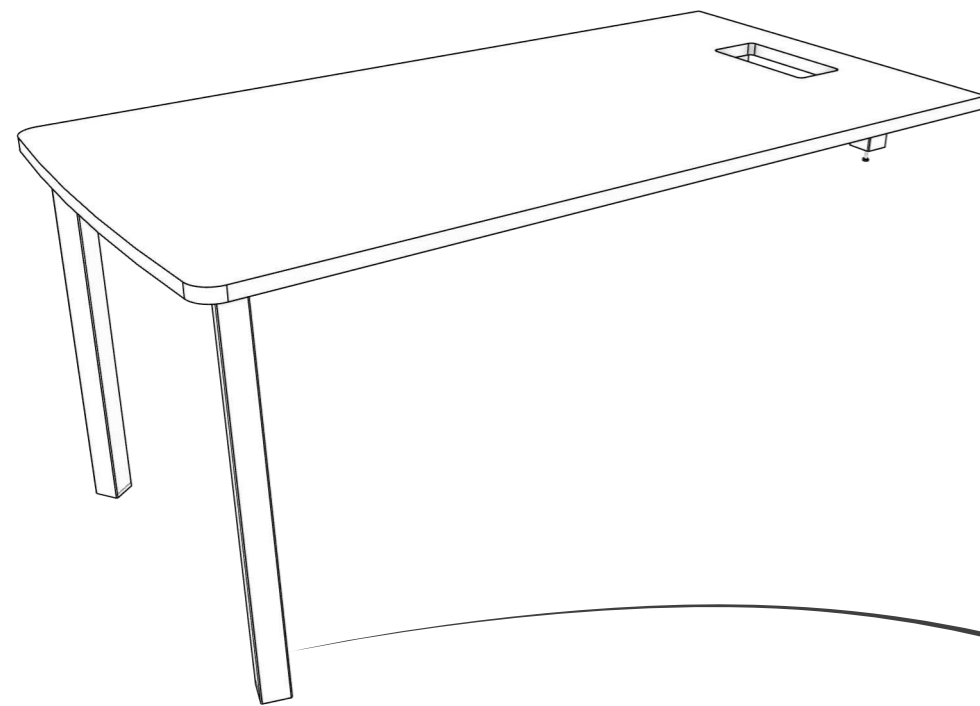


2. Fixe o tampo na estrutura com parafuso M6 (B) e parafuso autoatarraxante 4.8 x 19 (A).

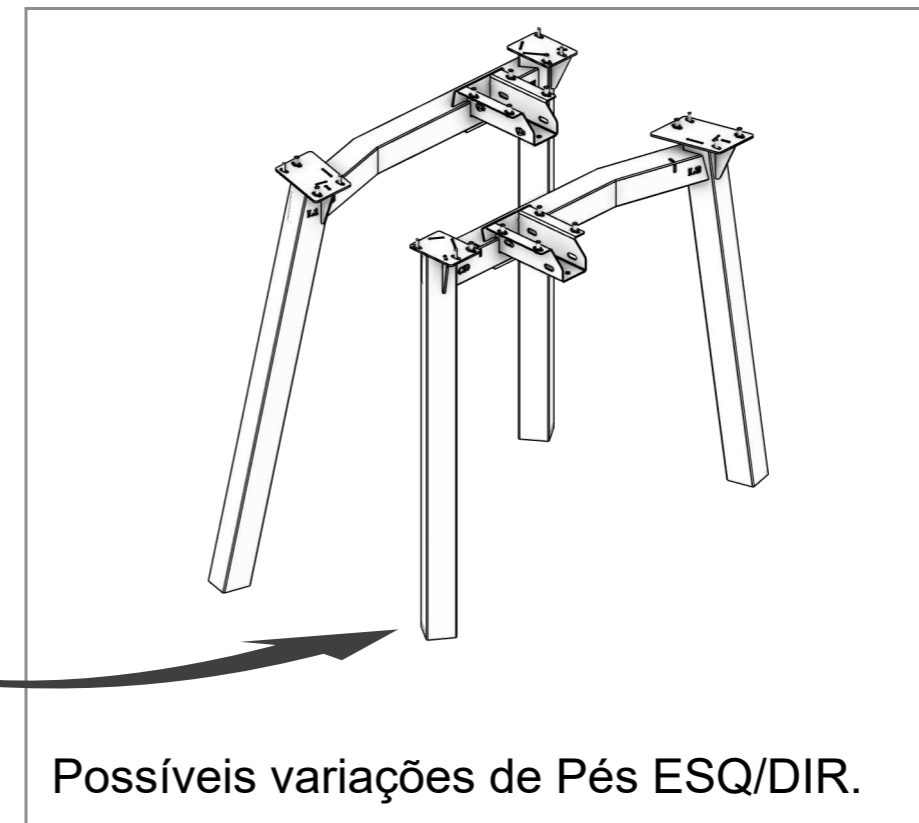


Exemplo: Montagem Diretiva com Pé Trave.

As orientações complementares(Manual), referentes aos pés, estão disponíveis em outro documento.



A mesma montagem vale para todas as variações de pés.



Possíveis variações de Pés ESQ/DIR.

### Recomendações



**Cuidados na montagem:** Iniciar a montagem forrando o chão com a própria embalagem do produto, para não causar nenhum dano ao montá-lo.



**Manutenção e limpeza:** Não utilizar produtos abrasivos como: Solventes, lixas e etc. Para a limpeza utilizar flanela limpa e seca.



**Exposição:** Evite colocar o móvel em exposição ao sol e próximo a fonte de calor. Não expor o móvel a ação de líquidos ou ambientes com umidade excessiva.



**Informações gerais:** Para maiores informações sobre a montagem e desmontagem, acione a garantia do produto ou ainda em necessidade de assistência técnica, por favor, entrar em contato com a loja onde foi efetuada a compra.



**Segurança:** Nunca suba no móvel, isso pode causar danos ao mesmo e provocar acidentes.

**Obs:** Pés Vendidos, separadamente.

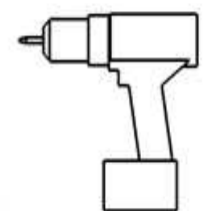
### FERRAMENTAS NECESSÁRIAS PARA A MONTAGEM



Chave Allen 6mm



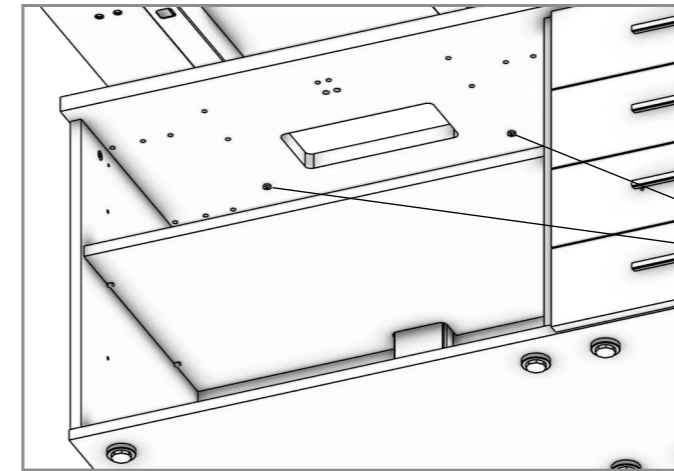
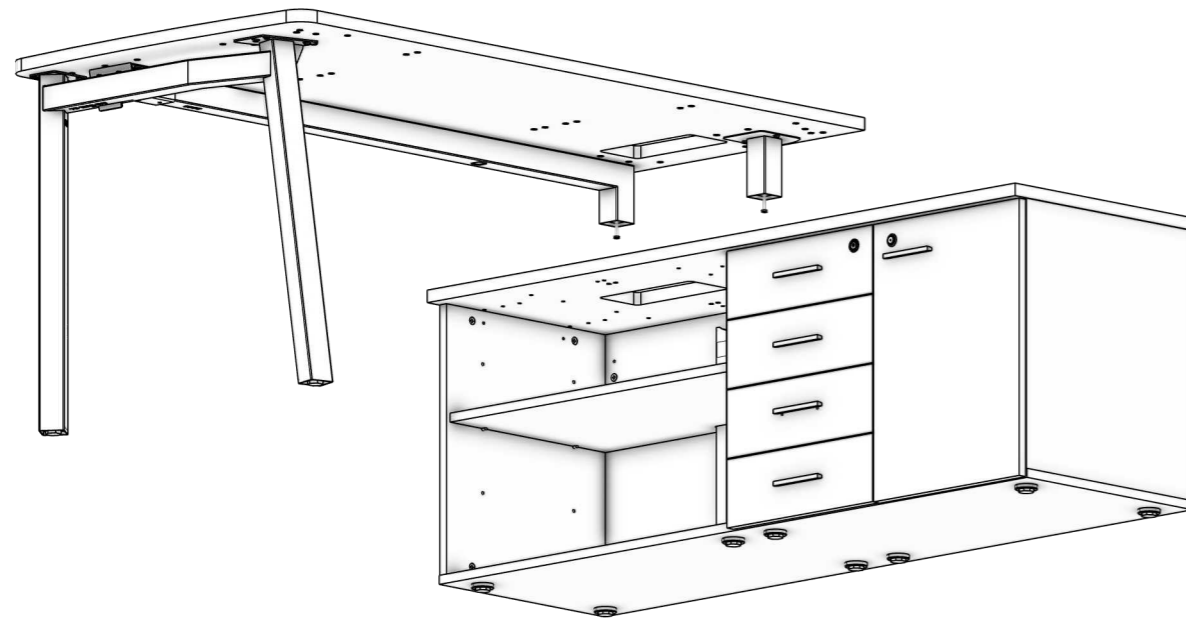
Chave Philips



Parafusadeira

## Acoplamento dos Módulos

As orientações complementares(Manual), referentes aos pés, estão disponíveis em outro documento.



O tampo do armário possui pré-furações para fixação da travessa.  
1- Escolha o posicionamento desejado e termine a furação.  
2- Fixe a travessa com os parafusos M6x60



A mesma montagem vale para todas as variações de Tampo e Pés.

**Obs:**Pés laterais, Vendidos separadamente.

### Recomendações



**Cuidados na montagem:** Iniciar a montagem forrando o chão com a própria embalagem do produto, para não causar nenhum dano ao montá-lo.



**Manutenção e limpeza:** Não utilizar produtos abrasivos como: Solventes, lixas e etc. Para a limpeza utilizar flanela limpa e seca.



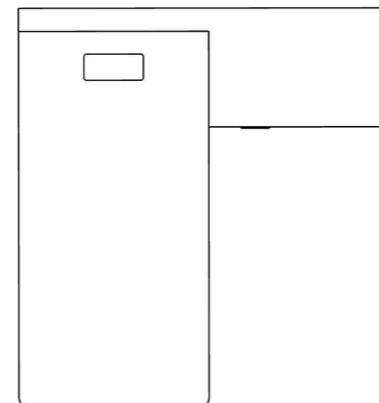
**Exposição:** Evite colocar o móvel em exposição ao sol e próximo a fonte de calor. Não expor o móvel a ação de líquidos ou ambientes com umidade excessiva.



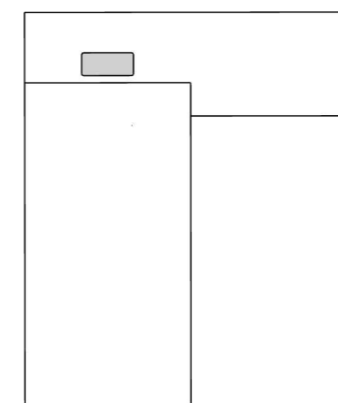
**Informações gerais:** Para maiores informações sobre a montagem e desmontagem, acione a garantia do produto ou ainda em necessidade de assistência técnica, por favor, entrar em contato com a loja onde foi efetuada a compra.



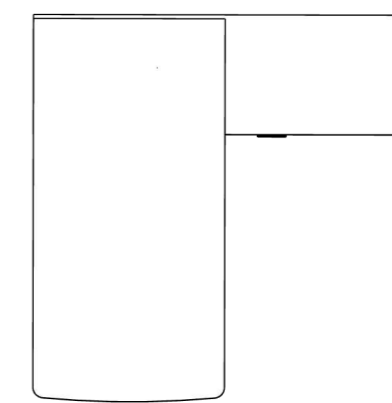
**Segurança:** Nunca suba no móvel, isso pode causar danos ao mesmo e provocar acidentes.



Rasgo de Caixa de tomada no tampo da mesa



Rasgo de Caixa de tomada no tampo do armário



Sem Rasgo de Caixa de tomada

### FERRAMENTAS NECESSÁRIAS PARA A MONTAGEM



Chave Allen 6mm Chave Philips Parafusadeira